



brera

Programma Testiere

brera ricerca ed eleganza

brera philosophy

Qualità Benessere Gamma Design

sono alcuni dei pilastri che caratterizzano la missione di noi della Brera. Assoluta qualità dei materiali e delle lavorazioni.

Le Reti completamente in legno;

Centinaia di rivestimenti in materiali differenti, dalla pelle all'ecopelle, dal puro cotone.

Le sapienti ed artigianali lavorazioni esaltano ulteriormente la qualità dei materiali selezionati;

Le strutture realizzate con materiali di primissima scelta assicurano resistenza e comfort;

I Materassi, un' infinita gamma di assoluta qualità, tutti rivestiti in puro cotone e tutti anallergici; dalle molle alle molle insacchettate, dal lattice al sensor foam; tutti studiati per una esclusiva portanza e sostegno ottimale del corpo.

Quality Wellness Product range Design

are some of the pillars which characterize the Brera team.

Absolute quality of materials and manufacturing.

Completely wooden springs;

Hundreds of covers with different materials: from leather to eco-leather, from pure cotton.

The expert craftsmanship emphasizes the fine quality of the selected materials

The pieces are made of the finest materials to insure durability and comfort.

Mattresses: a wide range all of top quality, all covered with pure cotton and all hypoallergenic, from spring to isolated spring, from latex to memoform. All designed exclusively to maximize optimal body support.

brera collections

Programma Testiere Brera

Alle collezioni Letto Mediterraneo, Charme, Modern e Divani Letto Saint Germain, Square e Santa Margherita si aggiunge ora il programma Testiere Brera.

Il programma compone liberamente Sommier e Testiere da fissare a muro, in diverse altezze e dimensioni.

Si possono così formare composizioni pratiche, su misura o particolarmente importanti.

Fisse nelle versioni in pelle, sfoderabili nelle versioni in tessuto, possono essere impreziosite dalle lavorazioni a trapunta Lille, Tellaro e Lerici.

The Brera Testiere program is now added to the collection letto Mediterraneo, Charme, Modern, and Divani Letto Saint Germain, Square and Santa Margherita.

The program allows different arrangements of the sommier and headboard to be fixed to the wall at different heights and dimensions. This program creates practical and customized options.

The textile collections will be removable and they can be added with quilt processing like Lille, Tellaro and Lerici.

index

programma testiere

testiere lisce	10
testiere trapuntate	18
lavorazione Lille	18
lavorazione Tellaro	22
lavorazione Lerici	30
sommier	34
reti&materassi	40
esempi compositivi	56

TESTIERA LISCIA TL

duttile,
semplice e **razionale**.

*flexible, simple
and **balanced**.*









FINE WINES
WINDOWS & DOORS
ART 91

1000





TESTIERA TRAPUNTATA TP

lavorazione **Lille**,
elegante e prezioso disegno
a **rombi**

***Lille** manufactured,
refined and precious **diamond**
pattern*







TESTIERA TRAPUNTATA TP

lavorazione **Tellaro**,
semplicità e precisione nei
riquadri di grandi dimensioni

***Tellaro** manufactured,
simplicity and precision of the
high dimension **squares***







you want to go goalone
If you want to go far,
go together

-Kenyan Proverb

And if you want to go fast together, hop on a motorcycle!

your THOUGHTS = JAVACE

Buy

Logan

Have a Holiday - JORDAN

Dentist Dan

Prune
Bunglehouse









TESTIERE TRAPUNTATE TP

lavorazione **Lerici**,
leggerezza ed equilibrio
nelle cuciture a **quadri**

Lerici *manufactured,*
lightly and balance
*into **squares** stitching*







sommier

per risolvere specifiche esigenze e **differenti proposte** progettuali

*for specific needs and different **design proposals***



STANDARD

giroletto h.**29** cm (lavorazione LERICI) - base h.29 cm (manufactured LERICI)

giroletto h.**12** cm - base h.12 cm

SMART





SUPERIOR

giroletto h.**36** cm (lavorazione TELLARO) - base h.36 cm (manufactured TELLARO)

giroletto h.**46** cm - base h.46 cm



ROYAL



STANDARD 2° LETTO

giroletto h.**31** cm secondo letto estraibile - *base h.31 cm with additional bed*

standard / superior con **box** apertura laterale - *standard / superior with side-opening box*

BOX LATERALE





BOX VERTICALE

standard / superior con **box** apertura verticale -
standard / superior with vertical-opening box

standard / superior con **box** apertura parallela -
standard / superior with parallel-opening box

BOX PARALLELO



reti / *nets*

qualità e **salute** delle reti letto con struttura e **doghe in legno**

*quality and **health** with nets manufactured with **wood structure** and slats*

RETE FISSA A DOGHE

FIXED SLATS



Caratteristiche:

- Struttura in multistrato di faggio
- Giunzioni in nylon.
- Con cinghie elastiche di sostegno.
- **Rete di serie Brera.**

Features:

- *beech multilayer structure.*
- *nylon joints.*
- *elastic belts of support.*
- **Brera series net.**

RETE FISSA A DOGHE CON SNODI

FIXED SLATS NET WITH JOINTS



Caratteristiche:

- Struttura in multistrato di faggio
- Giunzioni in elastomero.
- Regolatore di elasticità per fissare il giusto livello di portanza.

Features:

- *beech multilayer structure.*
- *elastomero joints.*
- *lift regulator for customize lift levels.*

RETE A DOGHE CON MOVIMENTO MANUALE

SLATS NET WITH MANUAL MECHANISM



Caratteristiche:

- Struttura in multistrato di faggio
- Giunzioni in elastomero.
- Regolatore di elasticità per fissare il giusto livello di portanza.
- Movimento manuale per regolare l'inclinazione della rete.

Features:

- beech multilayer structure.
- elastomero joints.
- lift regulator for customize lift levels.
- manual mechanism system for net inclination.

RETE A DOGHE CON MOVIMENTO MOTORIZZATO

SLATS NET WITH POWERED MECHANISM



Caratteristiche:

- Struttura in multistrato di faggio
- Giunzioni in elastomero.
- Regolatore di elasticità per fissare il giusto livello di portanza.
- Movimento motorizzato per regolare l'inclinazione della rete.

Features:

- beech multilayer structure.
- elastomero joints.
- lift regulator for customize lift levels.
- powered mechanism system for net inclination.

materassi / *mattresses*

una gamma completa di materassi di **qualità**

dalle **differenti** caratteristiche:

molle, molle insacchettate, molle insacchettate sensor foam, lattice, i tecnici

*a full range of **quality** mattress with **different** features:*

springs, pocket springs, sensor foam pocket springs, latex, the technicians

MOLLE SPRINGS

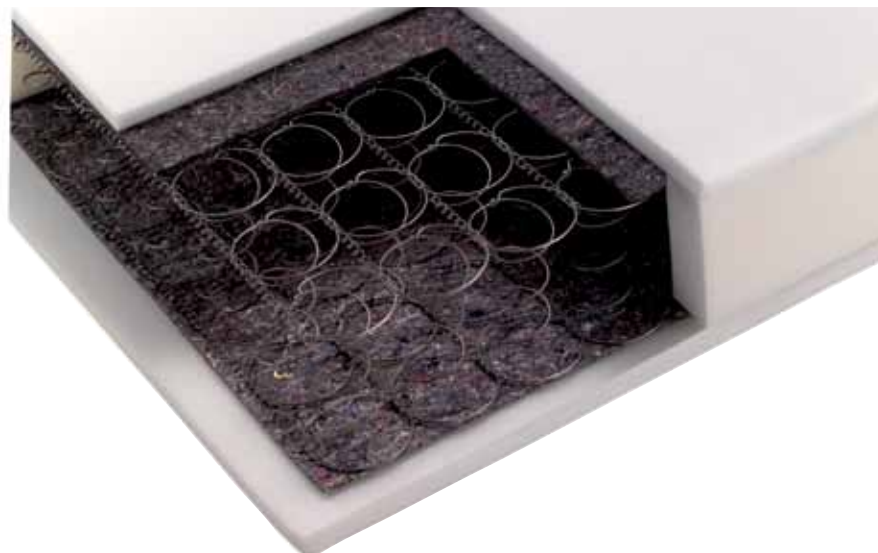
BR/300

Caratteristiche:

- Struttura in feltro e poliuretano.
- 300 Molle indipendenti per mq.
- Altezza 21 cm.
- Media portanza.
- 1 zona di portanza.
- Rigidità media.
- Rivestimento cotone anallergico.
- Rivestimento non sfoderabile.

Features:

- Felt and polyurethane structure.
- 300 independent springs/mq.
- Height 21 cm.
- Medium lift.
- Medium rigidity.
- Hypoallergenic cotton coating.
- Not removeable coating.



SOFT
SUPPORT



POLIURETANI
ESENTI DA CFC

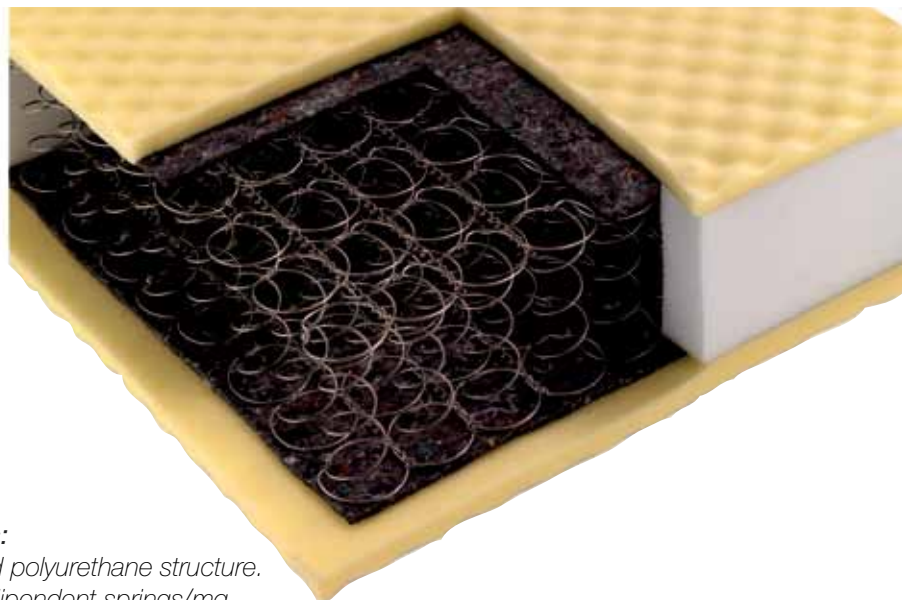
BR/600

Caratteristiche:

- Struttura in feltro e poliuretano.
- 600 Molle indipendenti per mq.
- Altezza 21 cm.
- Alta portanza.
- 1 zona di portanza.
- Rigidità alta.
- Rivestimento cotone anallergico.
- Rivestimento non sfoderabile.

Features:

- Felt and polyurethane structure.
- 600 independent springs/mq.
- Height 21 cm.
- Rigid lift.
- 1 lift area.
- High rigidity.
- Hypoallergenic cotton coating.
- Not removeable coating.



TESTATO
CATAS
centro ricerca-sviluppo
laboratorio prove settore legno-arredo

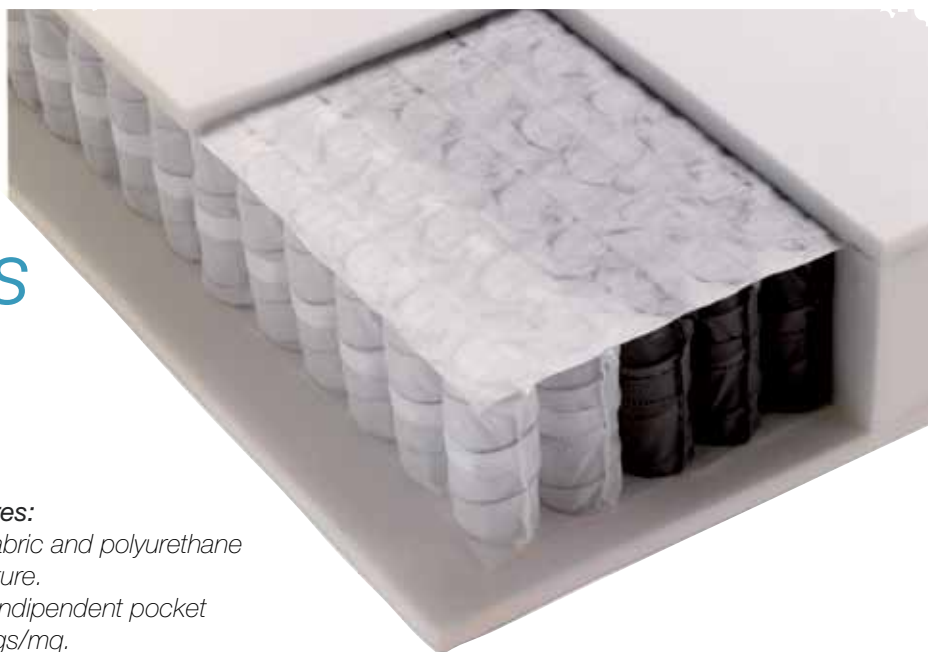


POLIURETANI
ESENTI DA CFC



FIRM
SUPPORT

MOLLE INSACCHETATE POCKET SPRINGS



BR/800 I

Caratteristiche:

- Struttura in tessuto tnt e poliuretano.
- 800 Molle indipendenti insacchettate per mq.
- Altezza 21 cm.
- Media portanza.
- 7 zone di portanza differenti.
- Rigidità alta.
- Rivestimento cotone anallergico.
- Rivestimento sfoderabile.

Features:

- *Tnt fabric and polyurethane structure.*
- *800 independent pocket springs/mq.*
- *Height 21 cm.*
- *Medium lift.*
- *7 differents lift areas.*
- *High rigidity.*
- *Hypoallergenic cotton coating.*
- *Removeable coating.*



SOFT
SUPPORT



POLIURETANI
ESENTI DA CFC

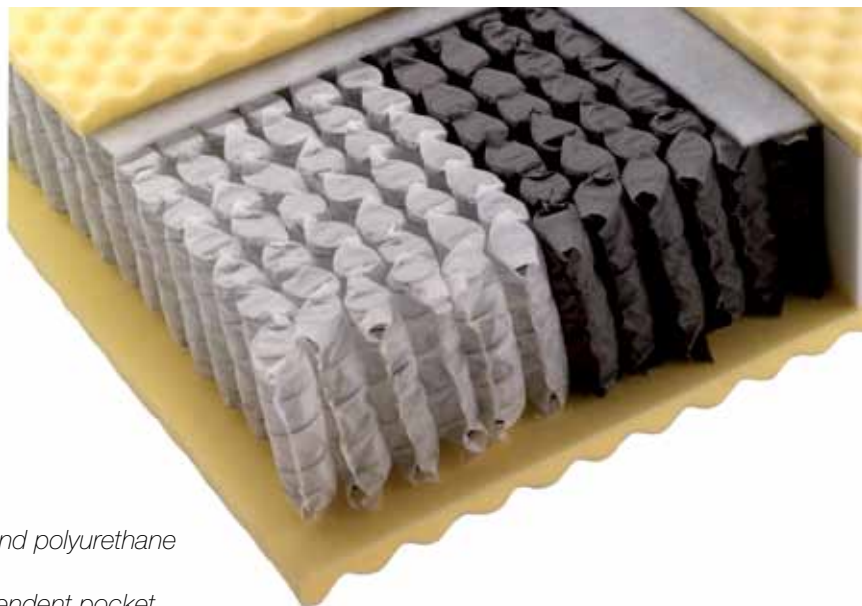
BR/1600 I

Caratteristiche:

- Struttura in tessuto tnt e poliuretano.
- 1600 Molle indipendenti insacchettate per mq.
- Altezza 22 cm.
- Alta portanza.
- 7 zone di portanza differenti.
- Rigidità alta.
- Rivestimento cotone anallergico.
- Rivestimento sfoderabile.

Features:

- *Tnt fabric and polyurethane structure.*
- *1600 independent pocket springs/mq.*
- *Height 22 cm.*
- *High lift.*
- *7 differents lift areas.*
- *High rigidity.*
- *Hypoallergenic cotton coating.*
- *Removeable coating.*



POLIURETANI
ESENTI DA CFC

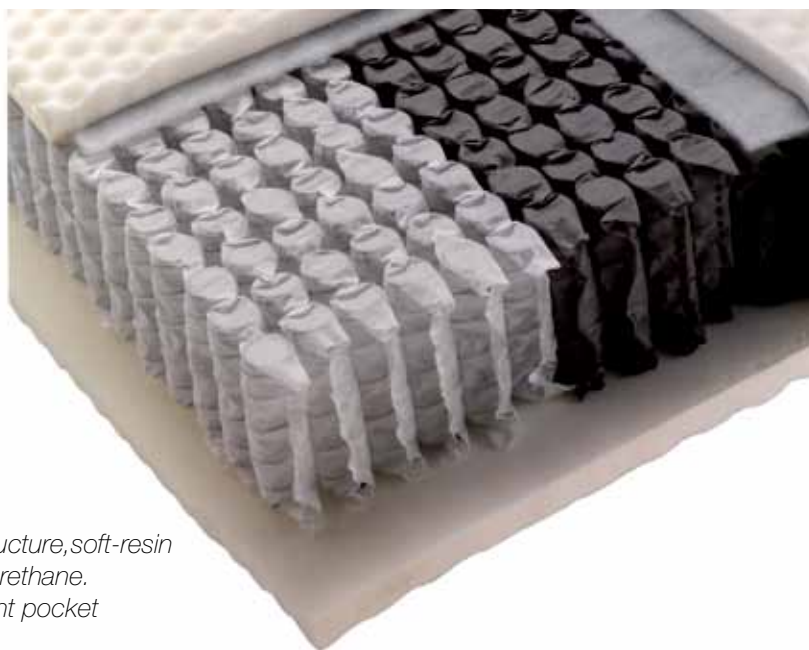


ACTIVE SUPPORT
TECHNOLOGY™



MEDIUM
SUPPORT

MOLLE INSACCHETTATE CON SENSOR FOAM SENSOR FOAM POCKET SPRINGS



BR/1600 IS

Caratteristiche:

- Struttura sensor foam, tessuto resinato morbido e poliuretano.
- 1600 Molle indipendenti insacchettate per mq.
- Altezza 22 cm.
- Media portanza.
- 7 zone di portanza differenti.
- Rigidità alta.
- Rivestimento cotone anallergico.
- Rivestimento sfoderabile.

Features:

- *Sensor foam structure, soft-resin fabric and polyurethane.*
- *1600 independent pocket springs/mq.*
- *Height 22 cm.*
- *Medium lift.*
- *7 different lift areas.*
- *High rigidity.*
- *Hypoallergenic cotton coating.*
- *Removeable coating.*



POLIURETANI
ESENTI DA CFC



SOFT
SUPPORT



SENSOR
FOAM



ACTIVE SUPPORT
TECHNOLOGY

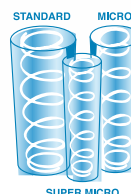
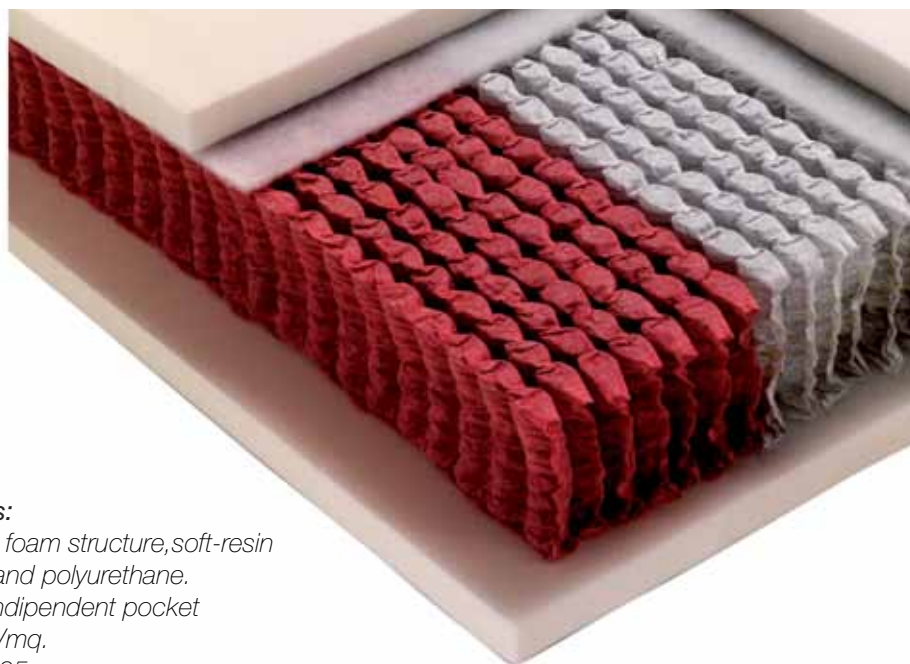
BR/3000 IS

Caratteristiche:

- Struttura sensor foam, tessuto resinato morbido e poliuretano.
- 3000 Molle indipendenti insacchettate per mq.
- Altezza 25 cm.
- Alta portanza.
- 7 zone di portanza differenti.
- Rigidità media.
- Rivestimento cotone anallergico.
- Rivestimento sfoderabile.

Features:

- *Sensor foam structure, soft-resin fabric and polyurethane.*
- *3000 independent pocket springs/mq.*
- *Height 25 cm.*
- *High lift.*
- *7 different lift areas.*
- *Medium rigidity.*
- *Hypoallergenic cotton coating.*
- *Removeable coating.*



MEDIUM
SUPPORT



POLIURETANI
ESENTI DA CFC



SENSOR
FOAM



ACTIVE SUPPORT
TECHNOLOGY

LATTICE LATEX

BR/LEX

Caratteristiche:

- Struttura in lattice antibatterico e antiacaro.
- 30% naturale - 70% sintetico, densità media.
- Altezza 22 cm.
- Alta portanza.
- 7 zone di portanza differenti.
- Rigidità alta.
- Rivestimento cotone anallergico.
- Rivestimento sfoderabile.

Features:

- *Anti-bacterial and anti-mite, latex structure.*
- *30% natural - 70% synthetic, medium density.*
- *Height 22 cm.*
- *High lift.*
- *7 differents lift areas.*
- *High rigidity.*
- *Hypoallergenic cotton coating.*
- *Removeable coating.*



BR/LN

Caratteristiche:

- Struttura in lattice antibatterico e antiacaro.
- 95% naturale - 5% sintetico, densità bassa/media.
- Altezza 22 cm.
- Media portanza.
- 7 zone di portanza differenti.
- Rigidità alta.
- Rivestimento cotone anallergico.
- Rivestimento sfoderabile.

Features:

- *Anti-bacterial and anti-mite, latex structure.*
- *30% natural - 70% synthetic, soft/medium density.*
- *Height 22 cm.*
- *Medium lift.*
- *7 differents lift areas.*
- *High rigidity.*
- *Hypoallergenic cotton coating.*
- *Removeable coating.*



BR/L

Caratteristiche:

- Struttura in lattice antibatterico e antiacaro.
- 30% naturale - 70% sintetico, densità media.
- Altezza 19 cm.
- Alta portanza.
- 7 zone di portanza differenti.
- Rigidità alta.
- Rivestimento cotone anallergico.
- Rivestimento sfoderabile.

Features:

- *Anti-bacterial and anti-mite, latex structure.*
- *30% natural - 70% synthetic, medium density.*
- *Height 19 cm.*
- *High lift.*
- *7 differents lift areas.*
- *High rigidity.*
- *Hypoallergenic cotton coating.*
- *Removeable coating.*



TECNICI: SENSOR FOAM THE TECHNICIANS

BR/S

Caratteristiche:

- Lastra di poliuretano e poliuretano sensor foam.
- Densità media.
- Altezza 21 cm.
- Alta portanza.
- 1 zone di portanza.
- Rigidità alta.
- Rivestimento cotone anallergico.
- Rivestimento sfoderabile.

Features:

- *polyurethane slab and sensor foam polyurethane.*
- *Medium density.*
- *Height 21 cm.*
- *High lift.*
- *1 lift area.*
- *High rigidity.*
- *Hypoallergenic cotton coating.*
- *Removeable coating.*



BR/SF

Caratteristiche:

- Massello poliuretano in sensor foam.
- Densità bassa.
- Altezza 22 cm.
- Media portanza.
- 1 zone di portanza.
- Rigidità media.
- Rivestimento cotone anallergico.
- Rivestimento sfoderabile.

Features:

- *Sensor foam solid polyurethane.*
- *Soft density.*
- *Height 22 cm.*
- *Medium lift.*
- *1 lift area.*
- *Medium rigidity.*
- *Hypoallergenic cotton coating.*
- *Removeable coating.*



BR/MS F

Caratteristiche:

- Tre lastre di diverse tipologie di poliuretano.
- Densità alta.
- Altezza 24 cm.
- Alta portanza.
- 3 zone di portanza differenti.
- Rigidità alta.
- Rivestimento cotone anallergico.
- Rivestimento sfoderabile.

Features:

- Three plates of different polyurethane.
- Firm density.
- Height 24 cm.
- High lift.
- 3 different lift area.
- High rigidity.
- Hypoallergenic cotton coating.
- Removeable coating.



POLIURETANI
ESENTI DA CFC



MEDIUM
SUPPORT



SENSOR
FOAM



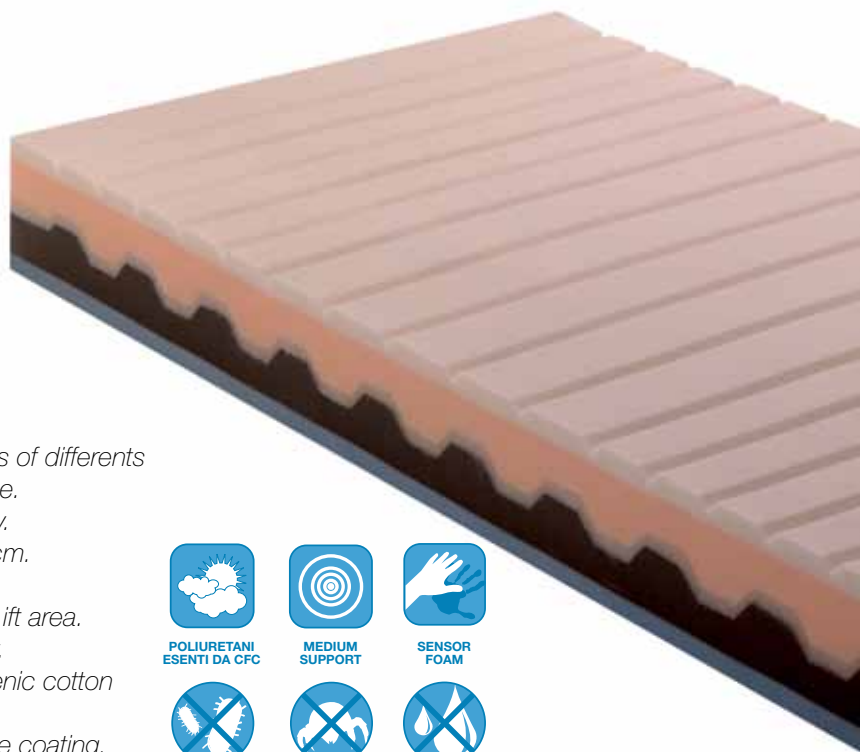
ANTIBATTERICO



ANTIACARO



ANTIMUFFA



BR/MS

Caratteristiche:

- Tre lastre di diverse tipologie di poliuretano.
- Densità media.
- Altezza 24 cm.
- Alta portanza.
- 3 zone di portanza differenti.
- Rigidità alta.
- Rivestimento cotone anallergico.
- Rivestimento sfoderabile.

Features:

- Three plates of different polyurethane.
- Medium density.
- Height 24 cm.
- High lift.
- 3 different lift area.
- High rigidity.
- Hypoallergenic cotton coating.
- Removeable coating.



POLIURETANI
ESENTI DA CFC



MEDIUM
SUPPORT



SENSOR
FOAM



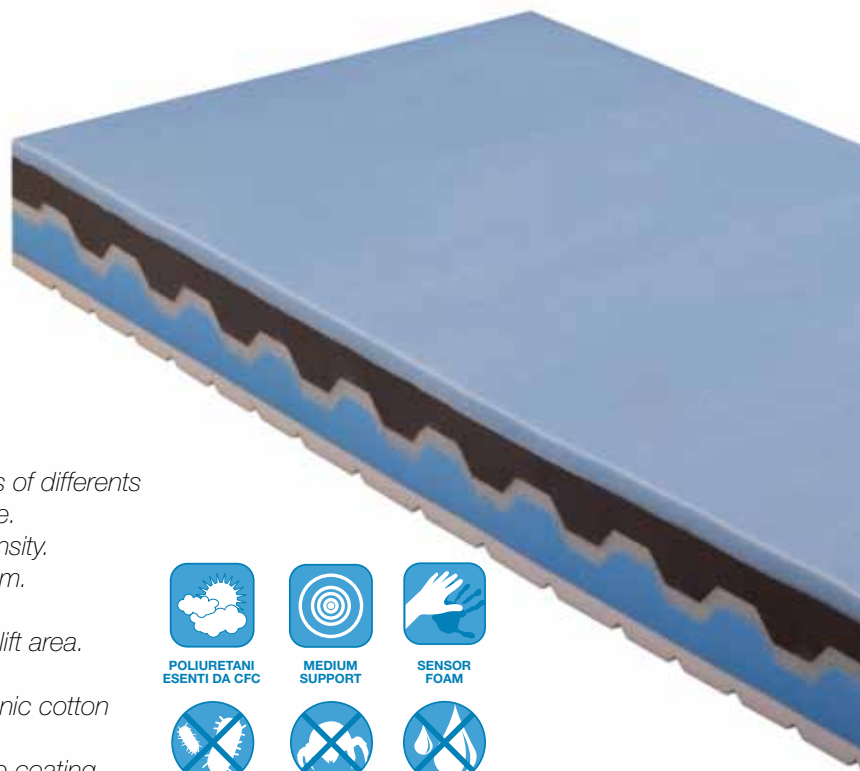
ANTIBATTERICO



ANTIACARO



ANTIMUFFA



TECNICI: TRANSPIRE

BR/AS

Caratteristiche:

- Lastra di schiumato ad acqua Transpire.
- Densità bassa.
- Altezza 21 cm.
- Media portanza.
- Sagomatura anatomica differenziata.
- Rigidità alta.
- Rivestimento cotone anallergico.
- Rivestimento sfoderabile.

Features:

- *Water foam Transpire.*
- *Soft density.*
- *Height 21 cm.*
- *Medium lift.*
- *Differentiated anatomical shape.*
- *High rigidity.*
- *Hypoallergenic cotton coating.*
- *Removeable coating.*



POLIURETANI
ESENTI DA CFC



SOFT
SUPPORT



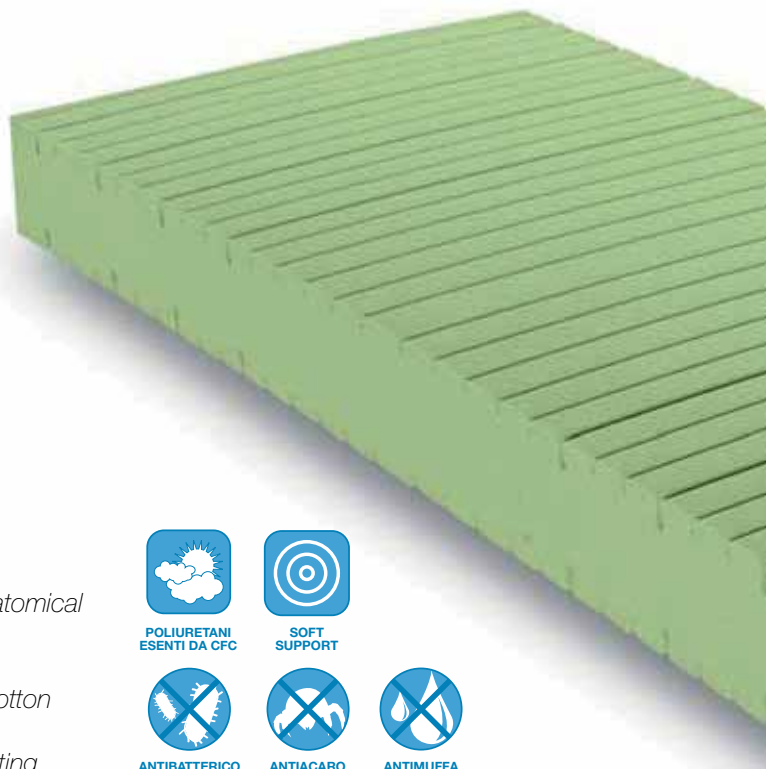
ANTIBATTERICO



ANTIACARO



ANTIMUFFA



BR/AD

Caratteristiche:

- Lastra di schiumato ad acqua Transpire.
- Densità alta.
- Altezza 21 cm.
- Alta portanza.
- Sagomatura anatomica differenziata.
- Rigidità media.
- Rivestimento cotone anallergico.
- Rivestimento sfoderabile.

Features:

- *Water foam Transpire.*
- *Firm density.*
- *Height 21 cm.*
- *High lift.*
- *Differentiated anatomical shape.*
- *Medium rigidity.*
- *Hypoallergenic cotton coating.*
- *Removeable coating.*



POLIURETANI
ESENTI DA CFC



FIRM
SUPPORT



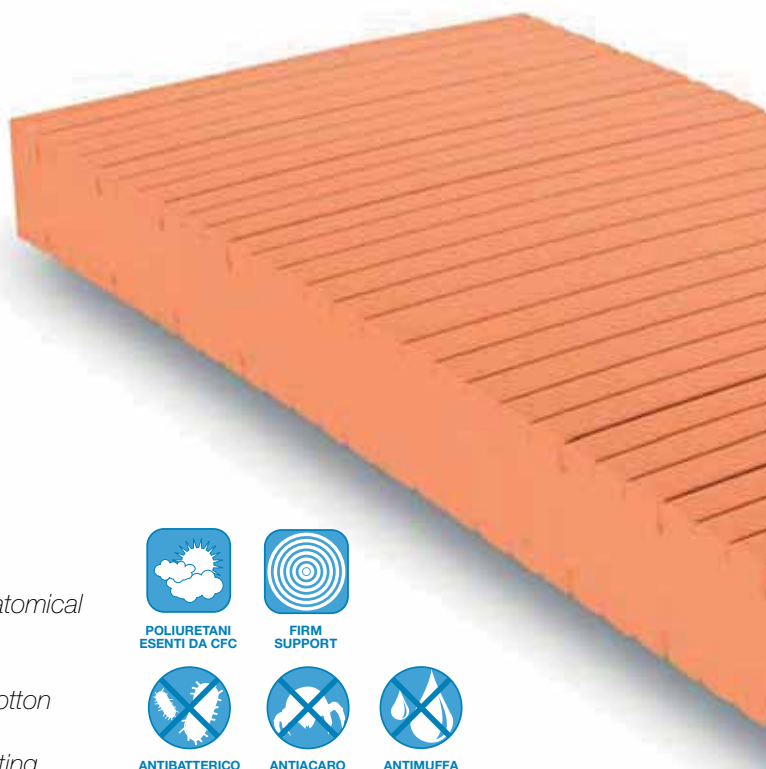
ANTIBATTERICO



ANTIACARO



ANTIMUFFA



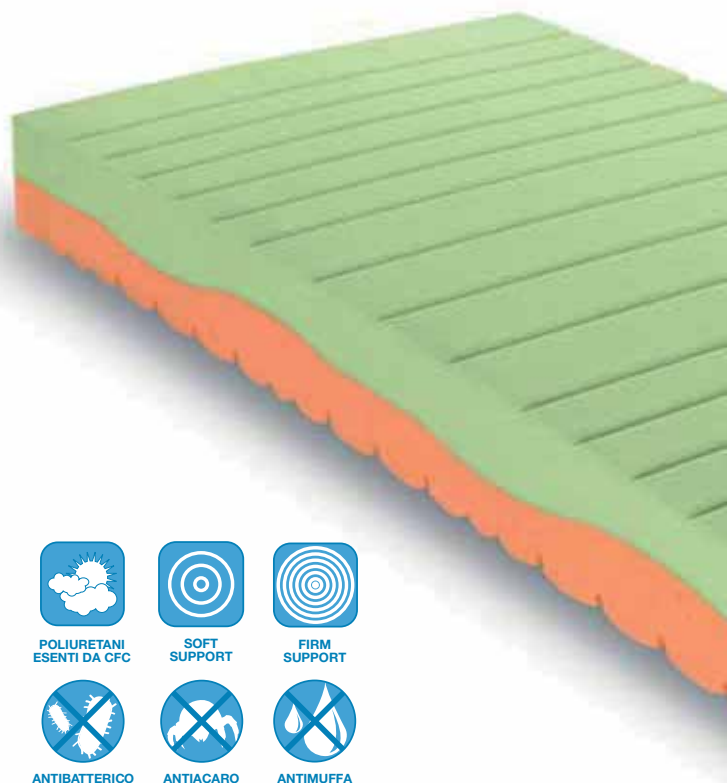
BR/DOUBLE

Caratteristiche:

- Lastra di schiumato ad acqua Transpire.
- Densità bassa.
- Altezza 21 cm.
- Media portanza.
- Sagomatura anatomica differenziata. Diversa per lato.
- Rigidità alta.
- Rivestimento cotone anallergico.
- Rivestimento sfoderabile.

Features:

- *Water foam Transpire.*
- *Soft density.*
- *Height 21 cm.*
- *Medium lift.*
- *Side differentiated anatomical shape.*
- *High rigidity.*
- *Hypoallergenic cotton coating.*
- *Removeable coating.*



POLIURETANI
ESENTI DA CFC



SOFT
SUPPORT



FIRM
SUPPORT



ANTIBATTERICO



ANTIACARO



ANTIMUFFA

GRAND COMFORT 28

BG/1

Caratteristiche:

- Molleggio indipendente monozona.
- 1600 Molle indipendenti insacchettate.
- Altezza 28 cm.
- Alta portanza.
- 7 zone di portanza differenti.
- Rigidità alta.
- Rivestimento cotone anallergico.
- Rivestimento sfoderabile.

Features:

- *Single area independent springs.*
- *1600 independent pocket springs.*
- *Height 28 cm.*
- *High lift.*
- *7 differents lift areas.*
- *High rigidity.*
- *Hypoallergenic cotton coating.*
- *Removeable coating.*



POLIURETANI
ESENTI DA CFC



SOFT/MEDIUM
SUPPORT



BG/2

Caratteristiche:

- Molleggio indipendente monozona.
- 2400 Molle indipendenti insacchettate.
- Altezza 28 cm.
- Media portanza.
- 7 zone di portanza differenti.
- Rigidità alta.
- Rivestimento cotone anallergico.
- Rivestimento sfoderabile.

Features:

- *Single area independent springs.*
- *2400 independent pocket springs.*
- *Height 28 cm.*
- *Medium lift.*
- *7 differents lift areas.*
- *High rigidity.*
- *Hypoallergenic cotton coating.*
- *Removeable coating.*



POLIURETANI
ESENTI DA CFC



SOFT
SUPPORT



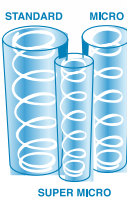
BG/3

Caratteristiche:

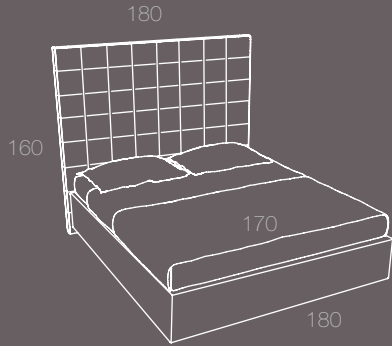
- Molleggio indipendente monozona.
- 3800 Molle indipendenti insacchettate.
- Altezza 28 cm.
- Alta portanza.
- 7 zone di portanza differenti.
- Rigidità alta.
- Rivestimento cotone anallergico.
- Rivestimento sfoderabile.

Features:

- *Single area independent springs.*
- *3800 independent pocket springs.*
- *Height 28 cm.*
- *High lift.*
- *7 differents lift areas.*
- *High rigidity.*
- *Hypoallergenic cotton coating.*
- *Removeable coating.*

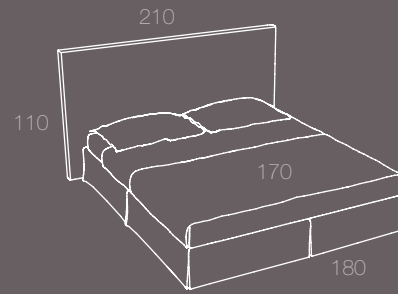


Alcuni esempi compositivi di Testiere e Sommier liberamente abbinati tra lavorazioni Lisce o Trapuntate
Examples of sommier and headboards arrangements, freely combined between Lisce and Trapuntate manufactures



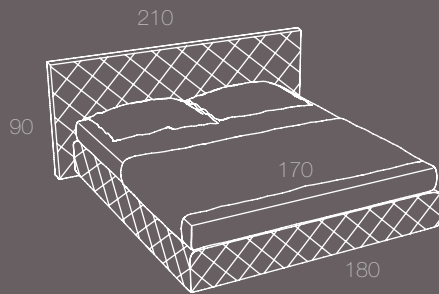
Comp. 1

Testata TP Tellaro 180 x 160
Sommier Superior



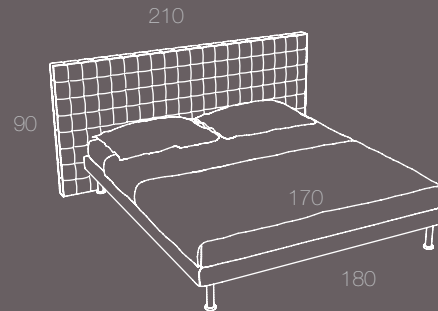
Comp. 2

Testata TL 210 x 110
Sommier Superior Royal



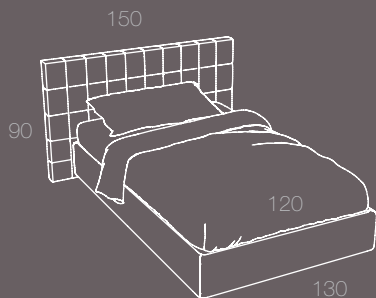
Comp. 3

Testata TP Lille 210 x 90
Sommier Standard Lille



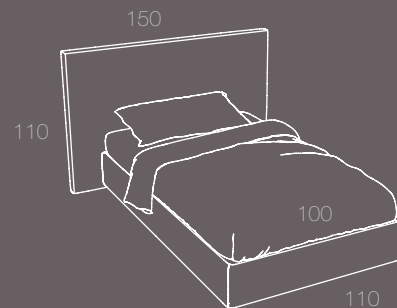
Comp. 4

Testata TP Lerici 210 x 110
Sommier Smart



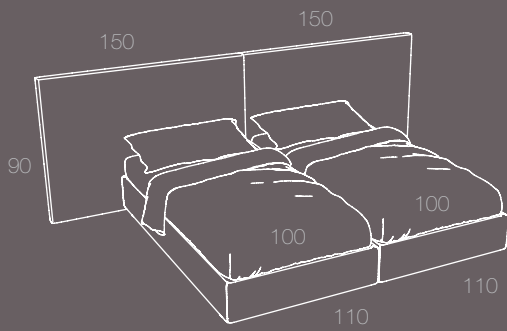
Comp. 5

Testata TP Tellaro 150 x 90
Sommier Standard



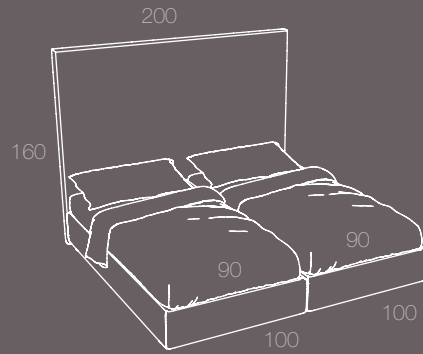
Comp. 6

Testata TL 150 x 110
Sommier Standard



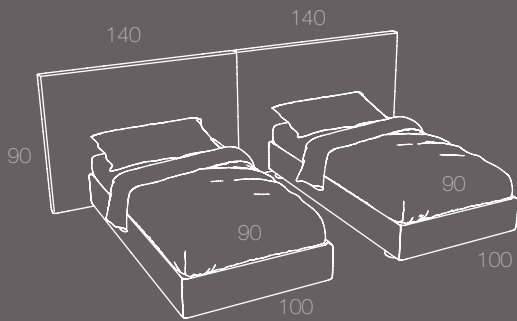
Comp. 7

Testata TL 150+150 x 90
Sommier Standard



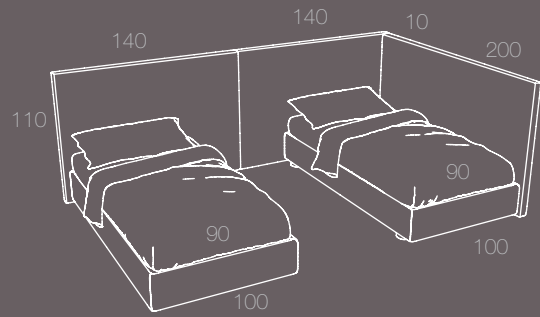
Comp. 8

Testata TL 200 x 160
Sommier Standard



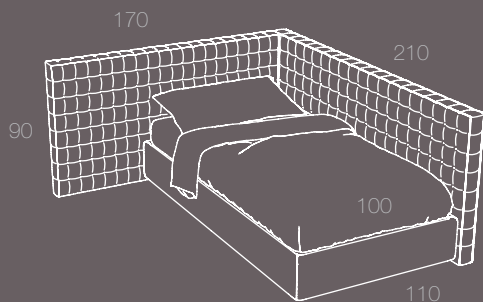
Comp. 9

Testata TL 140+140 x 90
Sommier Standard



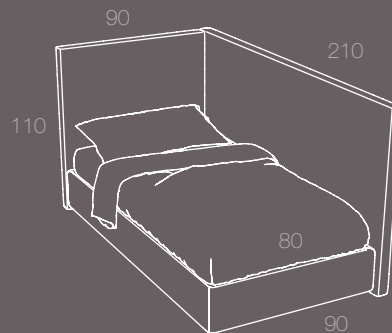
Comp. 10

Testata TL 140+140+200 x 110
Sommier Standard



Comp. 11

Testata TP Lerici 170+210 x 90
Sommier Standard



Comp. 11

Testata TL 90+210 x 110
Sommier Standard

thanks to / **Solution**Studio



brera

via Giovanni Songia, 10
22066 Mariano Comense
C O M O - I T A L Y
tel. +39 031.3551194
fax +39 031.3554119
info@designbrera.it
www.designbrera.it